



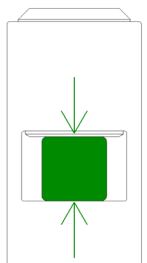
Hochleistungsfähige Zähleranschlussstifte SL für Smartmeter / Zähler mit **runder Anschlusskontaktierung**. Der Zähleranschlussstift ermöglicht die Verbindung von Smartmeter / Zähler mit der SL-AKS/Z Zähleranschlussklemme. Die Stifte, sowie umfangreiche Systemkomponenten, gewährleisten optimale, sichere und zukunftsorientierte Montage, Dauerbetrieb und spannungsunterbrechungsfreien Smartmeter- / Energiezählertausch. Die Montage ist durch eine elektrotechnische Fachkraft durchzuführen.

Technische Daten:

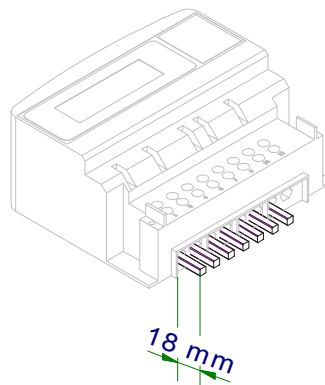
SL-6-6-42-RV-Z-Set-7 SL-6-6-42-RV-Z-Set-100	Zähleranschlussstift SL, Dauerstrom 100A, Überlaststrom 2h 128A
Nennstrom:	100A (abhängig von der Auslösecharakteristik der zugehörigen Überlastschutzeinrichtung) ^{a)}
Prüf- Überlaststrom:	128A / 2h (geprüft mit 1,6-fachem Nennstrom)
Betriebsspannung:	AC 400V, 50Hz
Anzugsmoment Zählerstifte:	5 Nm ^{b)}
Material:	Aluminiumcompositewerkstoff
Leitfähigkeit:	> 31 mS/m
Korrosionsbeständigkeit:	geprüft nach EN 60068 / EN 61439-3:2012 / EN 60988-1:2004
Höhe/ Breite/ Tiefe:	6 mm/ 6 mm/ 42 mm
VPE - Gewicht:	7 Stück - 0,03 kg
VPE - Gewicht:	100 Stück - 0,30 kg

Besondere Merkmale:

Durch das einzigartige Design des Stiftes ist eine **Flächenauflage** anstatt einer herkömmlichen Linienauflage gegeben.



Flächenauflage



Bei der Montage der Stifte ist darauf zu achten, das sie 18,00 mm ± 0,5 mm hervorstehen.

Stifte dürfen je Seite des Vierkantes max. 4 mal verschraubt werden!

Kompatibilitätshinweis:

SL-ZAKD 80 (128)A-1N, SL-ZAKD (128)A-2N, SL-ZAKD 80 (128)A-1N + TRE, SL-ZAKD 80 (128)A-2N + TRE, SL-AKS/Z 80 (128)A-1N, SL-AKS/Z 80 (128)A-2N, SL-AKS/Z 80 (128)A-1N + TRE, SL-AKS/Z 80 (128)A-2N + TRE, SL-AKS/Z 63 (100)A-1N, SL-AKS/Z 63 (100)A-2N, SL-AKS/Z 63 (100)A-1N + TRE, SL-AKS/Z 63 (100)A-2N + TRE, SL-ZAKW 63 (100)A-2N, SL-ZAKW 63 (100)A-2N + TRE,

Zertifizierungen und Konformitäten:

ÖVE R21:2015; Niederspannungsrichtlinie LVD Directive 2014/35/EU

RoHS II Directive 2011/65/EU

^{a)} NH 80A Leistungsschalter bzw. Leistungsschutzschalter - max. Auslösestrom 128A

^{b)} nur bei SL-AKS/Z - andere Klemmen nach Herstellerangaben